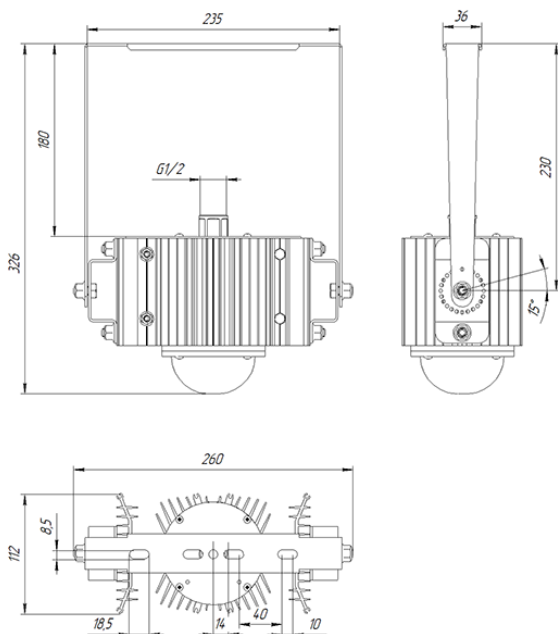
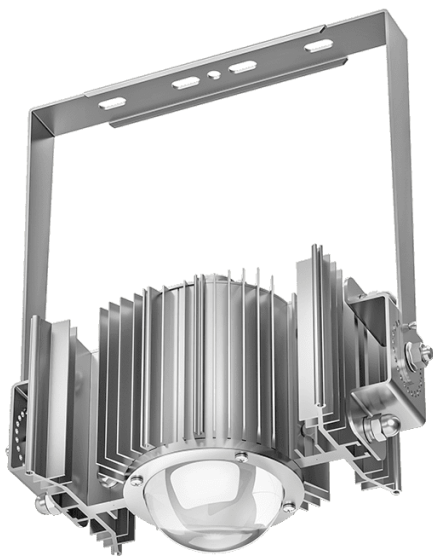


# Светильник Esonex PowerX Ex 30 D90 5000K

Артикул: 1603001



Серия взрывозащищенных светодиодных светильников Esonex PowerX Ex предназначена для взрывоопасных зон класса 1 и 2, категории IIA, IIB, и IIC, группы T1...T6 согласно ГОСТ 31610.0-2014 и маркировке взрывозащиты 1Ex mb IIC T6. Применяются для освещения помещений и наружных установок в нефтяной, нефтеперерабатывающей, газовой, химической и других отраслей промышленности. Высота установки от 8 метров.

Напряжение сети	~220 (176-264) В
Частота питания	50-60 Гц
Мощность	27 Вт
Коэффициент мощности, не менее	0.95
Пусковой ток	0,4 А
Класс защиты от поражения током	I
Тип источника света	СД
Световой поток	3600 лм
Световая отдача	133 лм/Вт
Цветовая температура	5000 К
Индекс цветопередачи	> 75
Тип КСС	косинусная
Коэффициент пульсации светового потока	менее 1%
Способ установки светильника	универсальный
Климатическое исполнение	УХЛ2
Степень защиты	IP65
Температура эксплуатации	от -60°C до +40°C
Цвет корпуса	черный
Масса, не более	3 кг
Габариты (ДхШхВ)	260x115x330 мм
Гарантийный срок, месяцев	60 месяцев
Блок аварийного питания EM 1ч	Нет
Взрывозащита 1ExmIIC T6	Нет
Диммирование по расписанию ND	Нет
Диммирование по протоколу 0-10 V (AN)	Нет
Диммирование по протоколу DALI	Нет