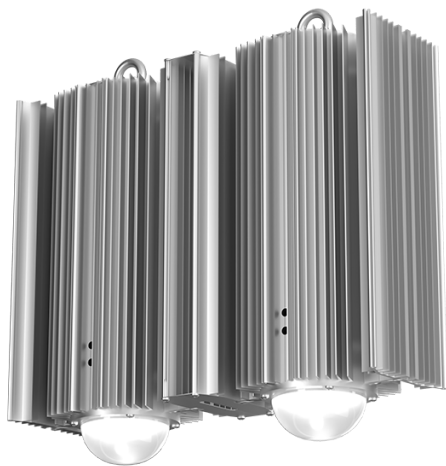
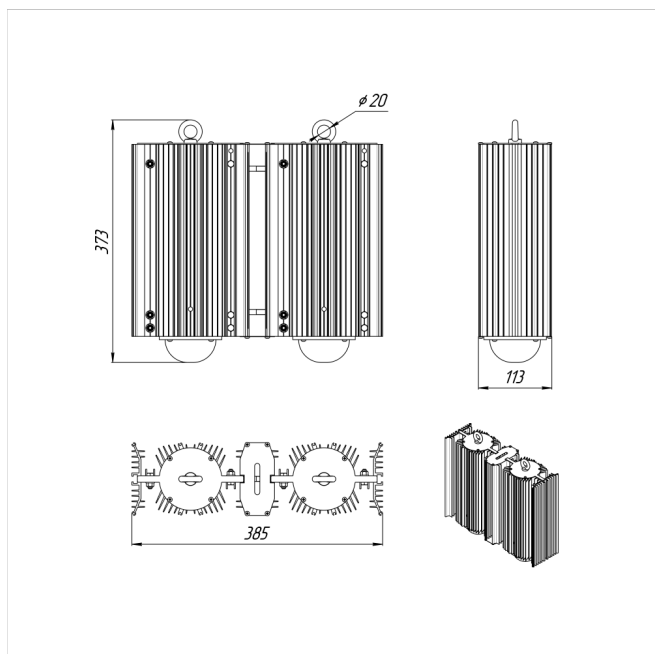


Светильник Econex Hell 120 D90 100°C 5000K 48VDC

Артикул: 1812011



| | |
|--|--------------------|
| Напряжение сети | – 48 В |
| Мощность | 120 Вт |
| Коэффициент мощности, не менее | 0.9 |
| Класс защиты от поражения током | I |
| Тип источника света | СД |
| Световой поток | 17500 лм |
| Световая отдача светильника | 146 лм/Вт |
| Цветовая температура | 5000 К |
| Индекс цветопередачи | > 70 |
| Коэффициент пульсации светового потока | менее 5% |
| Способ установки светильника | подвесной |
| Климатическое исполнение | УХЛ2 |
| Степень защиты | IP65 |
| Температурный режим при эксплуатации | от -40°C до +100°C |
| Вес | 10,3 кг |
| Габариты (ДхШхВ) | 385x155x375 мм |
| Гарантийный срок, месяцев | 36 месяцев |
| БАП (ЕМ 1ч) | Нет |
| Взрывозащита 1ExmIICT6 | Нет |
| ND | Нет |
| 0-10 V (AN) | Нет |
| DALI | Нет |



Низковольтные светильники Econex Hell 100° предназначена для работы в горячих цехах с температурой окружающей среды до 100°C. Имеет высокие показатели эффективности, а также различные модификации по мощностному ряду и КСС. Питание от сети 48VDC. Не накапливают пыль и грязь. Экологичны, ремонтпригодны.