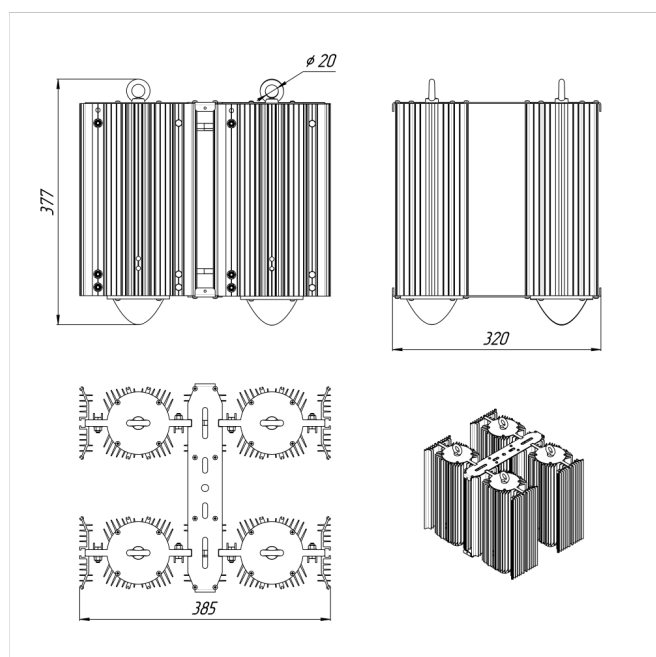


Светильник Econex Hell 240 D60 100°C 5000K 48VDC

Артикул: 1824012



Напряжение сети	– 48 В
Мощность	240 Вт
Коэффициент мощности, не менее	0.9
Класс защиты от поражения током	II
Тип источника света	СД
Световой поток	35000 лм
Световая отдача светильника	146 лм/Вт
Цветовая температура	5000 К
Индекс цветопередачи	> 70
Коэффициент пульсации светового потока	менее 5%
Способ установки светильника	подвесной
Климатическое исполнение	УХЛ2
Степень защиты	IP65
Температурный режим при эксплуатации	от -40°C до +100°C
Вес	20,0 кг
Габариты (ДхШхВ)	385x315x375 мм
Гарантийный срок, месяцев	36 месяцев
БАП (ЕМ 1ч)	Нет
Взрывозащита 1ExmIICT6	Нет
ND	Нет
0-10 V (AN)	Нет
DALI	Нет



Низковольтные светильники Econex Hell 100° предназначена для работы в горячих цехах с температурой окружающей среды до 100°C. Имеет высокие показатели эффективности, а также различные модификации по мощностному ряду и КСС. Питание от сети 48VDC. Не накапливают пыль и грязь. Экологичны, ремонтпригодны.