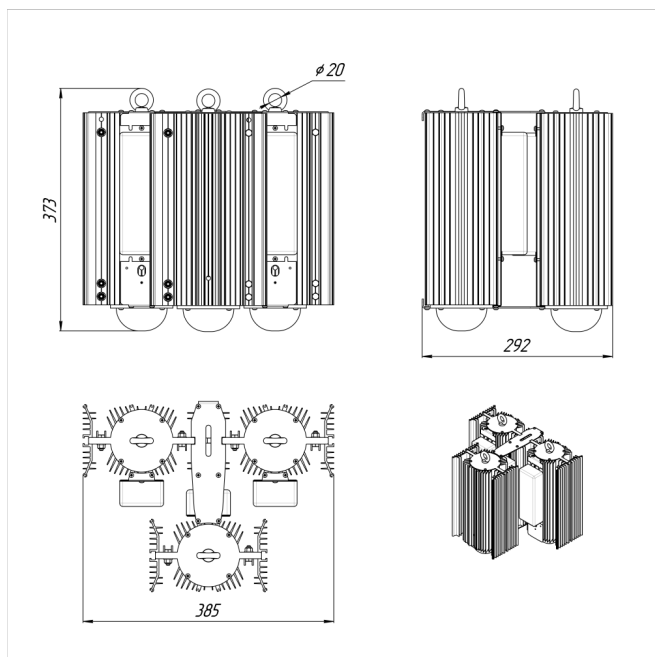
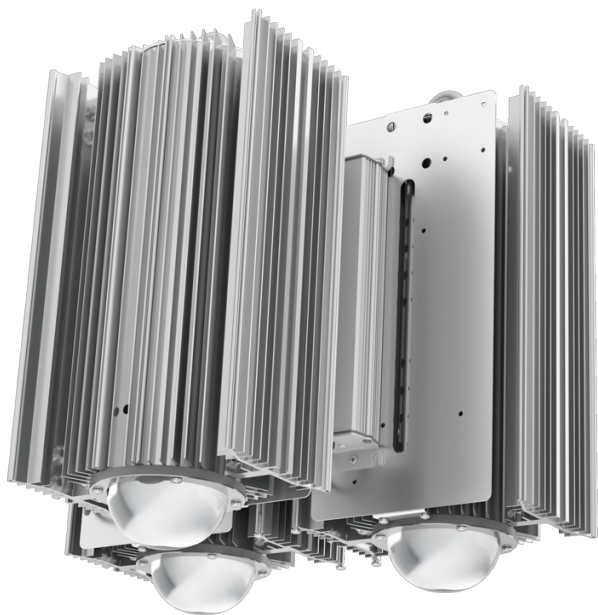


Светильник Econex Hell 360 D90 70°C 5000K AN

Артикул: 1836001



Напряжение сети	~220 (90-305) В
Частота питания	50-60 Гц
Мощность	330 Вт
Коэффициент мощности, не менее	0.9
Класс защиты от поражения током	I
Тип источника света	СД
Световой поток	52700 лм
Световая отдача светильника	160 лм/Вт
Цветовая температура	5000 К
Индекс цветопередачи	> 70
Коэффициент пульсации светового потока	менее 5%
Способ установки светильника	подвесной
Климатическое исполнение	УХЛ2
Степень защиты	IP65
Температурный режим при эксплуатации	от -40°C до +70°C
Вес	15,1 кг
Габариты (ДхШхВ)	385x290x375 мм
Гарантийный срок, месяцев	36 месяцев
БАП (ЕМ 1ч)	Нет
Взрывозащита 1ExmIICT6	Нет
ND	Нет
0-10 V (AN)	Да
DALI	Нет

Серия светильников Econex Hell 70° предназначена для освещения в горячих цехах с температурой окружающей среды до 70°. Высота установки от 10 метров. Имеют высокую эффективность, различные модификации по мощностному ряду и КСС. Диммируемы по протоколу 0-10V. Не накапливают пыль и грязь, экологичны, ремонтпригодны.