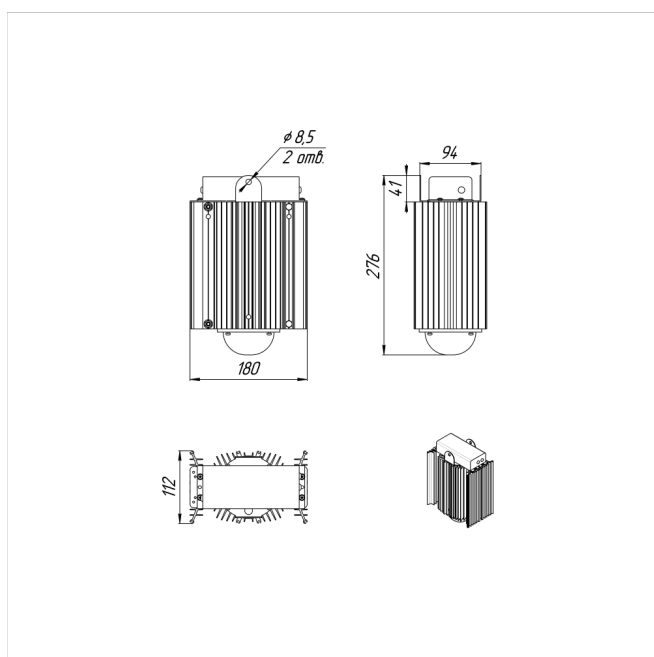


# Светильник Econex Basic PowerX 120 D60 5000K G2

Артикул: 3512053



Серия светильников для освещения производственных помещений с тяжелыми условиями эксплуатации (запыленность, влажность, взвешенные агрессивные частицы, повышенная температура и вибрация). Модель подходит для потолков от 8 метров.

Основные характеристики: высокая эффективность, полимерное покрытие корпуса и высокая ударопрочность. Благодаря вертикальным ребрам не накапливают пыль и грязь.

В зависимости от модели светильники Basic PowerX G2 выпускаются в базовом исполнении, диммируемые 0-10V (AN) или комплектуются внешним (выносным) блоком аварийного питания (БАП), рассчитанным на

|  |                   |
|--|-------------------|
| Напряжение сети                        | ~220 (100-305) В  |
| Частота питания                        | 47-63 Гц          |
| Мощность                               | 114 Вт            |
| Коэффициент мощности, не менее         | 0.9               |
| Класс защиты от поражения током        | I                 |
| Тип источника света                    | СД                |
| Световой поток                         | 18200 лм          |
| Световая отдача светильника            | 160 лм/Вт         |
| Цветовая температура                   | 5000 К            |
| Индекс цветопередачи                   | > 70              |
| Тип КСС                                | глубокая          |
| Коэффициент пульсации светового потока | менее 5%          |
| Способ установки светильника           | подвесной         |
| Климатическое исполнение               | УХЛ2              |
| Степень защиты                         | IP65              |
| Температурный режим при эксплуатации   | от -40°C до +40°C |
| Цвет корпуса                           | серый             |
| Вес                                    | 5,0 кг            |
| Габариты (ДхШхВ)                       | 180x112x275 мм    |
| Гарантийный срок, месяцев              | 60 месяцев        |
| БАП (ЕМ 1ч)                            | Нет               |
| Взрывозащита 1ExmIICT6                 | Нет               |
| ND                                     | Нет               |
| 0-10 V (AN)                            | Нет               |
| DALI                                   | Нет               |

работу в течении 1 часа (EM) или 3 часов (EM3). В аварийном режиме светильник работает с пониженной мощностью (световым потоком от 640 до 960 лм в зависимости от модели) от батареи в течении не менее 1 или 3 часов.