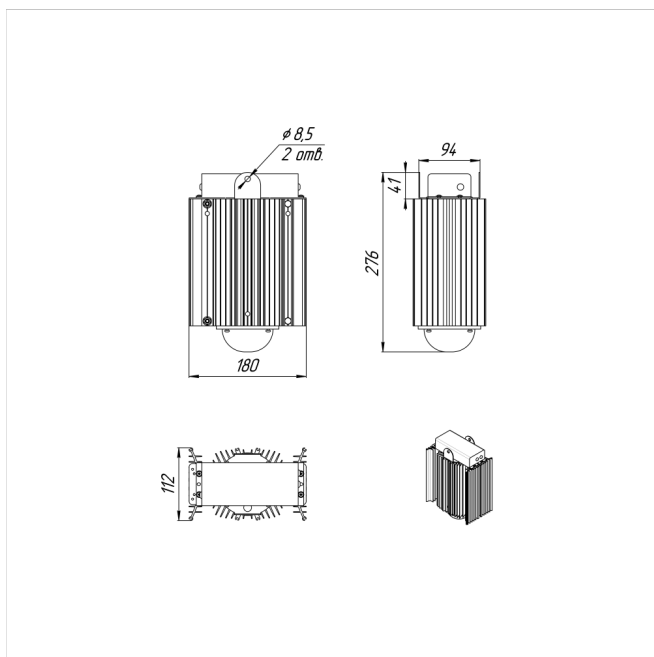


Светильник Econex Basic PowerX 120 D90 5000K G2

Артикул: 3512051



Серия светильников для освещения производственных помещений с тяжелыми условиями эксплуатации (запыленность, влажность, взвешенные агрессивные частицы, повышенная температура и вибрация). Модель подходит для потолков от 8 метров.

Основные характеристики: высокая эффективность, полимерное покрытие корпуса и высокая ударопрочность. Благодаря вертикальным ребрам не накапливают пыль и грязь.

В зависимости от модели светильники Basic PowerX G2 выпускаются в базовом исполнении, диммируемые 0-10V (AN) или комплектуются внешним (выносным) блоком аварийного питания (БАП), рассчитанным на

Напряжение сети	~220 (100-305) В
Частота питания	47-63 Гц
Мощность	114 Вт
Коэффициент мощности, не менее	0.9
Класс защиты от поражения током	I
Тип источника света	СД
Световой поток	18200 лм
Световая отдача	160 лм/Вт
Цветовая температура	5000 К
Индекс цветопередачи	> 70
Тип КСС	косинусная
Коэффициент пульсации светового потока	менее 5%
Способ установки светильника	подвесной
Климатическое исполнение	УХЛ2
Степень защиты	IP65
Температура эксплуатации	от -40°C до +40°C
Цвет корпуса	серый
Масса, не более	5,0 кг
Габариты (ДхШхВ)	180x112x275 мм
Гарантийный срок, месяцев	60 месяцев
Блок аварийного питания ЕМ 1ч	Нет
Взрывозащита 1ExmIICT6	Нет
Диммирование по расписанию ND	Нет
Диммирование по протоколу 0-10 V (AN)	Нет
Диммирование по протоколу DALI	Нет

работу в течении 1 часа (EM) или 3 часов (EM3). В аварийном режиме светильник работает с пониженной мощностью (световым потоком от 640 до 960 лм в зависимости от модели) от батареи в течении не менее 1 или 3 часов.