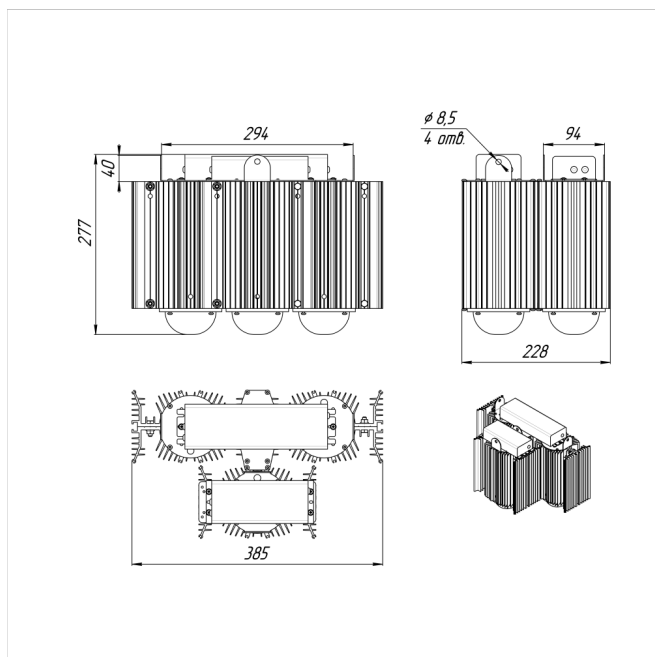
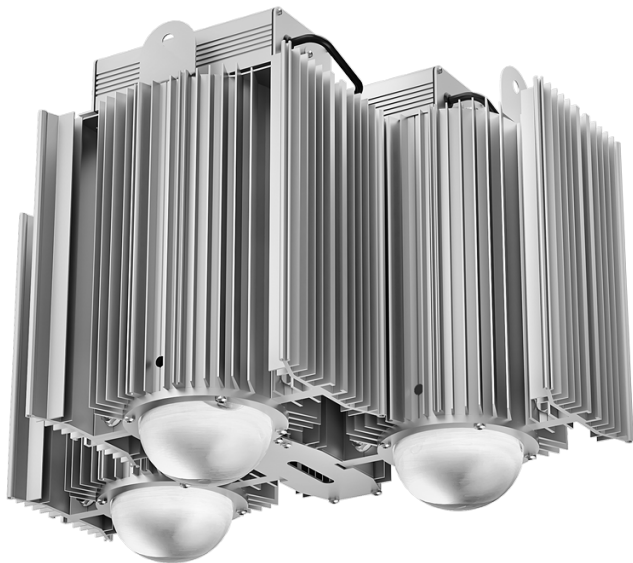


# Светильник Econex Basic PowerX 360 D90 5000K G2 AN

Артикул: 3536061



Серия светильников для освещения производственных помещений с тяжелыми условиями эксплуатации (запыленность, влажность, взвешенные агрессивные частицы, повышенная температура и вибрация). Модель подходит для потолков от 8 метров.

Основные характеристики: высокая эффективность, полимерное покрытие корпуса и высокая ударопрочность. Благодаря вертикальным ребрам не накапливают пыль и грязь.

В зависимости от модели светильники Basic PowerX G2 выпускаются в базовом исполнении, диммируемые 0-10V (AN) или комплектуются внешним (выносным) блоком аварийного питания (БАП), рассчитанным на

Напряжение сети	~220 (100-305) В
Частота питания	47-63 Гц
Мощность	342 Вт
Коэффициент мощности, не менее	0.9
Класс защиты от поражения током	I
Тип источника света	СД
Световой поток	54600 лм
Световая отдача светильника	160 лм/Вт
Цветовая температура	5000 К
Индекс цветопередачи	> 70
Тип КСС	косинусная
Коэффициент пульсации светового потока	менее 5%
Способ установки светильника	подвесной
Климатическое исполнение	УХЛ2
Степень защиты	IP65
Температурный режим при эксплуатации	от -40°C до +40°C
Цвет корпуса	серый
Вес	12 кг
Габариты (ДхШхВ)	385x228x275 мм
Гарантийный срок, месяцев	60 месяцев
БАП (ЕМ 1ч)	Нет
Взрывозащита 1ExmIICT6	Нет
ND	Нет
0-10 V (AN)	Да
DALI	Нет

работу в течении 1 часа (EM) или 3 часов (EM3). В аварийном режиме светильник работает с пониженной мощностью (световым потоком от 640 до 960 лм в зависимости от модели) от батареи в течении не менее 1 или 3 часов.