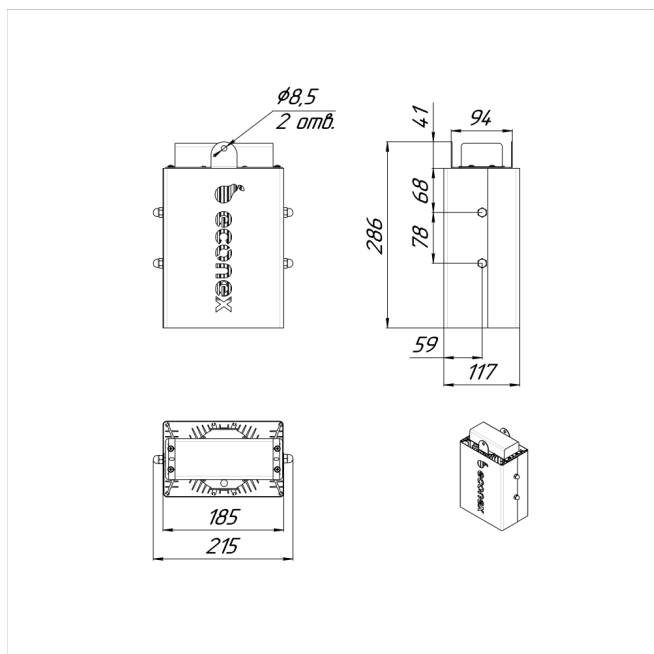


# Светильник Econex PowerX 120 D90 5000K G2

Артикул: 1912051



Высокоэффективная серия светильников для освещения производственных помещений с тяжелыми условиями эксплуатации (запыленность, влажность, взвешенные агрессивные частицы, повышенная температура и вибрация). Высота установки от 8 до 60 метров. Основные характеристики: высокая эффективность, полимерное покрытие корпуса и высокая ударопрочность.

В зависимости от модели светильники PowerX G2 выпускаются в базовом исполнении, диммируемые 0-10V (AN) или комплектуются внешним (выносным) блоком аварийного питания (БАП), рассчитанным на работу в течении 1 часа (EM) или 3 часов (EM3). В

Напряжение сети	~220 (100-277) В
Частота питания	47-63 Гц
Мощность	114 Вт
Коэффициент мощности, не менее	0.9
Класс защиты от поражения током	I
Тип источника света	СД
Световой поток	18200 лм
Световая отдача	160 лм/Вт
Цветовая температура	5000 К
Индекс цветопередачи	> 70
Тип КСС	косинусная
Коэффициент пульсации светового потока	менее 5%
Способ установки светильника	подвесной
Климатическое исполнение	УХЛ2
Степень защиты	IP65
Температура эксплуатации	от -40°C до +40°C
Цвет корпуса	черный
Масса, не более	5,3 кг
Габариты (ДхШхВ)	215x120x275 мм
Гарантийный срок, месяцев	60 месяцев
Блок аварийного питания EM 1ч	Нет
Взрывозащита 1ExmIICT6	Нет
Диммирование по расписанию ND	Нет
Диммирование по протоколу 0-10 V (AN)	Нет
Диммирование по протоколу DALI	Нет

аварийном режиме светильник работает с пониженной мощностью (световым потоком от 640 до 960 лм в зависимости от модели) от батареи в течении не менее 1 или 3 часов.