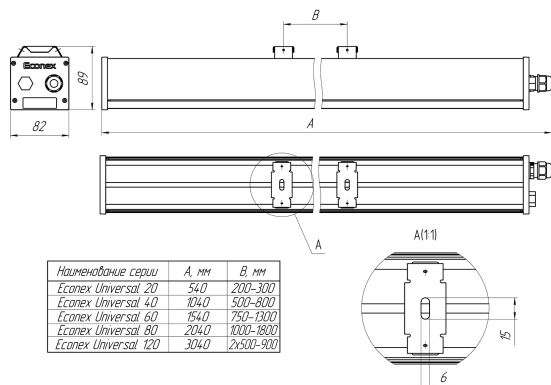
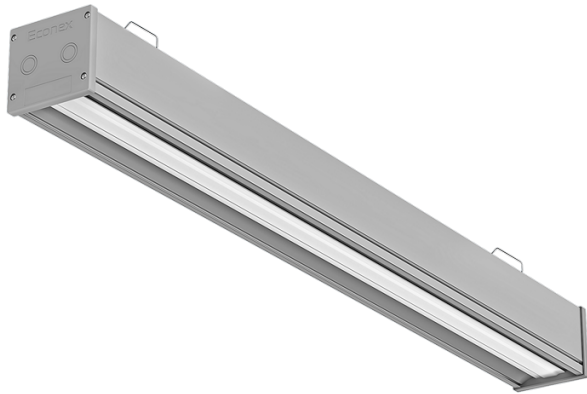


# Светильник Econex Universal 40 D60 IP65 5000K G2 EM

Артикул: 7004022



Второе поколение линейных универсальных светильников для промышленных, складских, логистических, торговых и спортивных объектов. Благодаря высокой эффективности и лаконичному дизайну данную серию можно использовать в различных помещениях с высотой установки от 2 до 12 метров.

В зависимости от модели светильники Universal G2 выпускаются:

- в базовом исполнении,
- диммируемые по протоколу 0-10V (с аббревиатурой AN),
- оборудованные встроенным блоком аварийного

|  |                    |
|--|--------------------|
| Напряжение сети                        | ~220 (198-242) В   |
| Частота питания                        | 50-60 Гц           |
| Мощность                               | 39 Вт              |
| Коэффициент мощности, не менее         | 0.9                |
| Класс защиты от поражения током        | I                  |
| Тип источника света                    | СД                 |
| Световой поток                         | 6250 лм            |
| Световая отдача светильника            | 160 лм/Вт          |
| Цветовая температура                   | 5000 К             |
| Индекс цветопередачи                   | > 80               |
| Тип КСС                                | косинусная         |
| Коэффициент пульсации светового потока | менее 5%           |
| Способ установки светильника           | универсальный      |
| Климатическое исполнение               | УХЛ2               |
| Степень защиты                         | IP65               |
| Температурный режим при эксплуатации   | от -10°C до +40 °C |
| Цвет корпуса                           | серый              |
| Вес                                    | 2,75 кг            |
| Габариты (ДхШхВ)                       | 1040x82x84 мм      |
| Гарантийный срок, месяцев              | 60 месяцев         |
| БАП (EM 1ч)                            | Да                 |
| Взрывозащита 1ExmIICT6                 | Нет                |
| ND                                     | Нет                |
| 0-10 V (AN)                            | Нет                |
| DALI                                   | Нет                |

питания, который обеспечивает работу светильника в режиме аварийного освещения в течении 1 часа (EM).