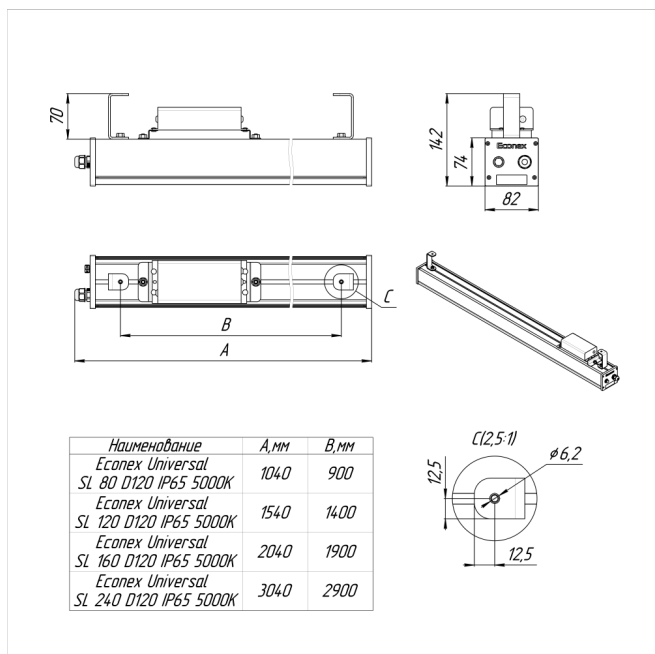
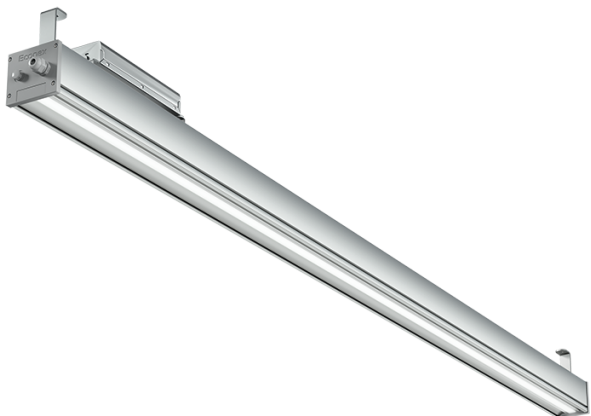


Светильник Econex Universal SL 120 D120 IP65 5000K G2

Артикул: 7212011



Линейный универсальный светильник серии Econex Universal SL G2 предназначен для освещения промышленных, складских и логистических комплексов. Этот компактный мощный светильник благодаря высокой эффективности подходит для помещений с высотой установки от 2 до 12 метров, а степень защиты IP65 позволяет использовать его в зонах с автоматизированными системами пожаротушения.

В зависимости от модели светильники Universal SL G2 выпускаются в базовом исполнении, диммируемые 0-10V (AN) или комплектуются внешним (выносным) блоком аварийного питания (БАП), рассчитанным на работу в течении 1 часа (EM) или 3 часов (EM3). В

Напряжение сети	~220 (198-242) В
Частота питания	50-60 Гц
Мощность	123 Вт
Коэффициент мощности, не менее	0.9
Класс защиты от поражения током	I
Тип источника света	СД
Световой поток	17790 лм
Световая отдача светильника	145 лм/Вт
Цветовая температура	5000 К
Индекс цветопередачи	> 80
Тип КСС	косинусная
Коэффициент пульсации светового потока	менее 5%
Способ установки светильника	универсальный
Климатическое исполнение	УХЛ2
Степень защиты	IP65
Температурный режим при эксплуатации	от -40°C до +40°C
Цвет корпуса	серый
Вес	3 кг
Габариты (ДхШхВ)	1540x82x84 мм
Гарантийный срок, месяцев	60 месяцев
БАП (EM 1ч)	Нет
Взрывозащита 1ExmIICT6	Нет
ND	Нет
0-10 V (AN)	Нет
DALI	Нет

аварийном режиме светильник работает с пониженной мощностью (световым потоком от 640 до 960 лм в зависимости от модели) от батареи в течении не менее 1 или 3 часов.