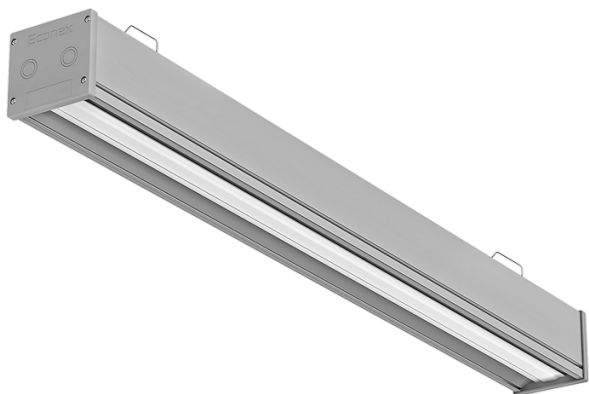


Светильник Econex Link 40 D120 IP20 4000K

Артикул: 1704021



Линейные универсальные светильники для торговых и других коммерческих объектов. Благодаря высокой эффективности более 140 лм/Вт, широкому мощностному ряду и минималистичному дизайну данную модель можно использовать в различных проектах от офисов до ритейла

| | |
|--|------------------|
| Напряжение сети | ~220 (198-240) В |
| Частота питания | 50-60 Гц |
| Мощность | 39 Вт |
| Коэффициент мощности, не менее | 0.9 |
| Класс защиты от поражения током | I |
| Тип источника света | СД |
| Световой поток | 6250 лм |
| Световая отдача | 160 лм/Вт |
| Цветовая температура | 4000 К |
| Индекс цветопередачи | > 80 |
| Тип КСС | глубокая |
| Коэффициент пульсации светового потока | менее 1% |
| Способ установки светильника | универсальный |
| Климатическое исполнение | УХЛ4 |
| Степень защиты | IP20 |
| Температура эксплуатации | от +5°C до +40°C |
| Цвет корпуса | серый |
| Масса, не более | 1,7 кг |
| Габариты (ДхШхВ) | 1040x82x84 мм |
| Гарантийный срок, месяцев | 60 месяцев |
| Блок аварийного питания EM 1ч | Нет |
| Взрывозащита 1ExmIICT6 | Нет |
| Диммирование по расписанию ND | Нет |
| Диммирование по протоколу 0-10 V (AN) | Нет |
| Диммирование по протоколу DALI | Нет |