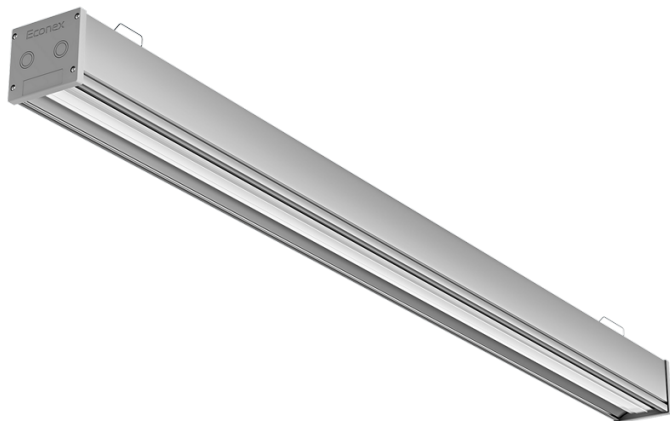


Светильник Econex Link 60 D120 IP20 4000K

Артикул: 1706021



Линейные универсальные светильники для торговых и других коммерческих объектов. Благодаря высокой эффективности более 140 лм/Вт, широкому мощностному ряду и минималистичному дизайну данную модель можно использовать в различных проектах от офисов до ритейла

Напряжение сети	~220 (198-240) В
Частота питания	50-60 Гц
Мощность	58 Вт
Коэффициент мощности, не менее	0.9
Класс защиты от поражения током	I
Тип источника света	СД
Световой поток	9270 лм
Световая отдача	160 лм/Вт
Цветовая температура	4000 К
Индекс цветопередачи	> 80
Тип КСС	глубокая
Коэффициент пульсации светового потока	менее 1%
Способ установки светильника	универсальный
Климатическое исполнение	УХЛ4
Степень защиты	IP20
Температура эксплуатации	от +5°C до +40°C
Цвет корпуса	серый
Масса, не более	3,1 кг
Габариты (ДхШхВ)	1540x82x84 мм
Гарантийный срок, месяцев	60 месяцев
Блок аварийного питания EM 1ч	Нет
Взрывозащита 1ExmIICT6	Нет
Диммирование по расписанию ND	Нет
Диммирование по протоколу 0-10 V (AN)	Нет
Диммирование по протоколу DALI	Нет