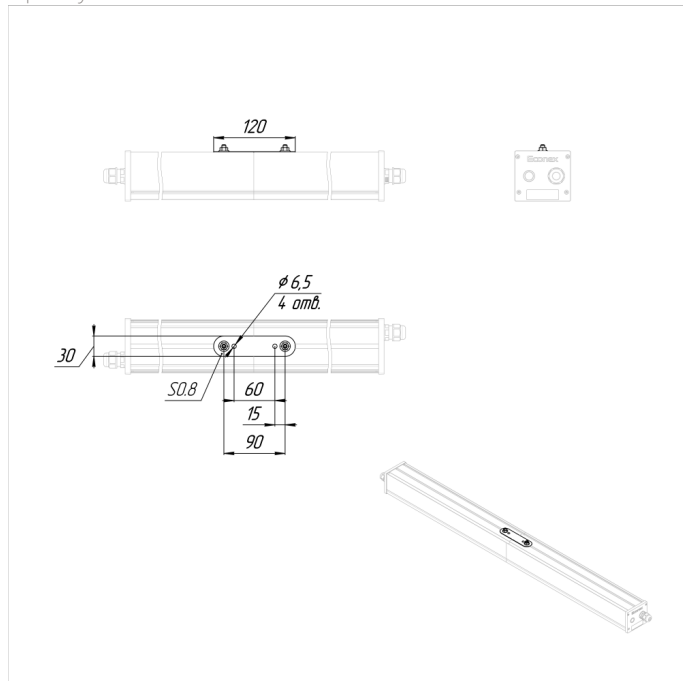


Соединитель прямой 72-11

Артикул: 7200011



Материал изделия

Металл

Покрытие

Цинкование

Климатическое исполнение

УХЛ4