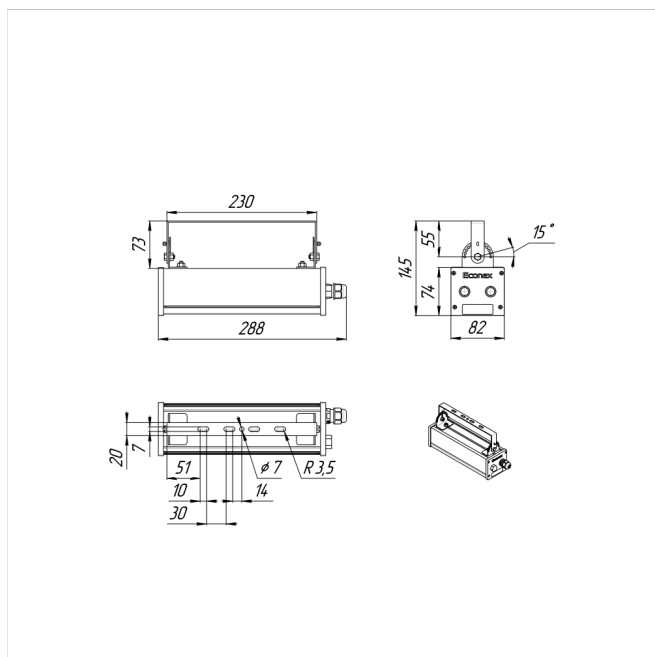


Светильник Econex Board 24 D120 IP65 5000K 12VDC G2

Артикул: 4602411



Серия светильников Econex Board G2 – оптимальное решение для любых типов объектов, где требуется местное локальное освещение: рекламных щитов, фасадов зданий и производственных помещений. Номинальное напряжение питающей сети 220 VAC / 48 VDC / 12 VDC / 36 VAC.

Напряжение сети	– 12 В
Мощность	22 Вт
Коэффициент мощности, не менее	0.9
Класс защиты от поражения током	I
Тип источника света	СД
Световой поток	2830 лм
Световая отдача светильника	129 лм/Вт
Цветовая температура	5000 К
Индекс цветопередачи	> 80
Тип КСС	косинусная
Коэффициент пульсации светового потока	менее 5%
Способ установки светильника	подвесной
Климатическое исполнение	УХЛ2
Степень защиты	IP65
Температурный режим при эксплуатации	от -40°C до +40°C
Цвет корпуса	серый
Вес	1,5 кг
Габариты (ДхШхВ)	288x82x145 мм
Гарантийный срок, месяцев	60 месяцев
БАП (ЕМ 1ч)	Нет
Взрывозащита 1ExmIICT6	Нет
ND	Нет
0-10 V (AN)	Нет
DALI	Нет