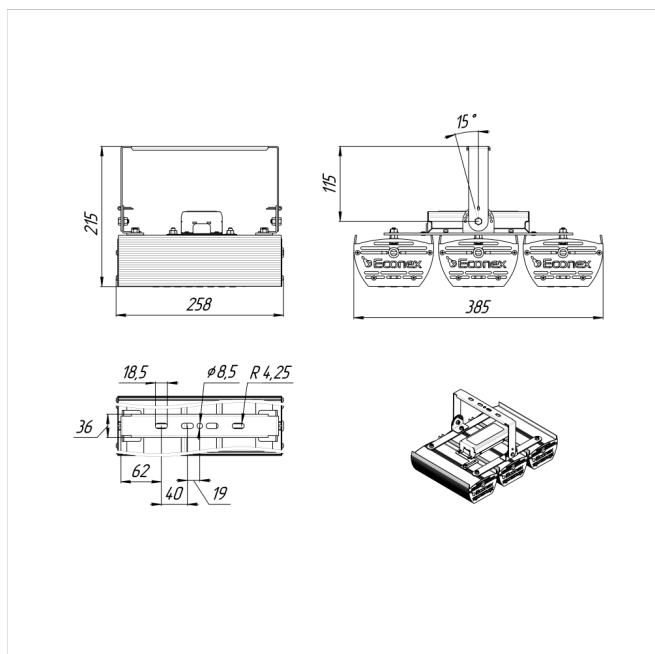


Светильник Econex Kvant 150 D60 5000K G3

Артикул: 3815030



Напряжение сети	~220 (176–264) В
Частота питания	45–65 Гц
Мощность	156 Вт
Коэффициент мощности, не менее	0.9
Класс защиты от поражения током	I
Тип источника света	СД
Световой поток	25700 лм
Световая отдача светильника	165 лм/Вт
Цветовая температура	5000 К
Индекс цветопередачи	> 70
Тип КСС	глубокая
Коэффициент пульсации светового потока	менее 5%
Способ установки светильника	универсальный
Климатическое исполнение	УХЛ1
Степень защиты	IP65
Температурный режим при эксплуатации	от -40°C до +40°C
Цвет корпуса	серебристый
Вес	4,7 кг
Габариты (ДхШхВ)	260x385x200 мм
Гарантийный срок, месяцев	60 месяцев
БАП (ЕМ 1ч)	Нет
Взрывозащита 1ExmIICT6	Нет
ND	Нет
0–10 V (AN)	Нет
DALI	Нет



Серия промышленных светильников Econex Kvant G3 для освещения производственных помещений с тяжелыми условиями эксплуатации (запыленность, влажность, взвешенные агрессивные частицы, повышенная температура и вибрация). Высота установки от 6 до 30 метров.

Основные характеристики Econex Kvant G3 – лаконичный дизайн, высокая эффективность, обширный мощный ряд и низкая стоимость люмена.

В зависимости от модели светильники Kvant G3 выпускаются в базовом исполнении, диммируемые 0–10V (AN) или комплектуются внешним (выносным) блоком аварийного питания (БАП), рассчитанным на

работу в течении 1 часа (ЕМ) или 3 часов (ЕМЗ). В аварийном режиме светильник работает с пониженной мощностью (световым потоком от 640 до 960 лм в зависимости от модели) от батареи в течении не менее 1 или 3 часов.