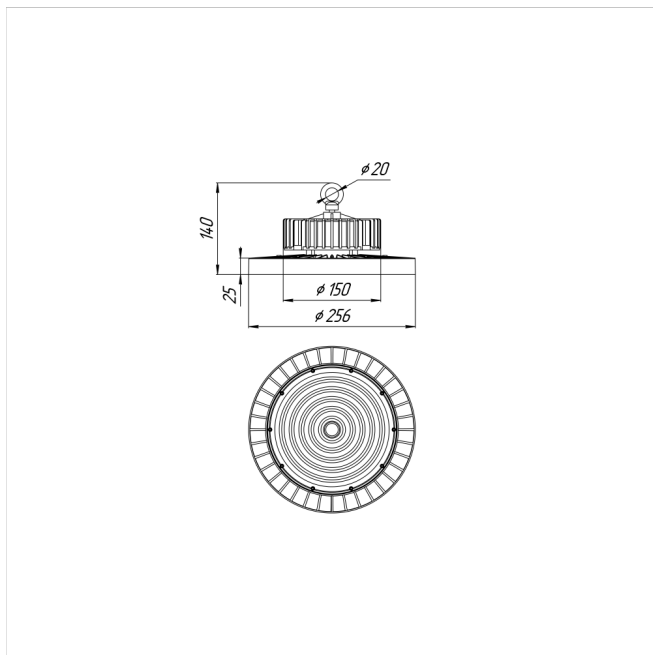


# Светильник Econex Ray 150 D60 5000K

Артикул: 7815011



Серия светильников Econex Ray с высотой установки от 6 метров предназначена для освещения промышленных помещений (в том числе с тяжелыми условиями эксплуатации) и складских комплексов. Светильники обладают высокой эффективностью, гибкой конфигурацией по мощности и оптимальными КСС для создания равномерности освещения. Эти и другие характеристики позволяют создавать осветительные установки с минимальной стоимостью владения.

В зависимости от модели светильники Ray выпускаются в базовой модификации, диммируемые 0-10V или комплектуются внешним (выносным) блоком аварийного питания (БАП), рассчитанным на работу в течении 3

Напряжение сети	~220 (100-277) В
Частота питания	50-60 Гц
Мощность	149 Вт
Коэффициент мощности, не менее	0.9
Класс защиты от поражения током	I
Тип источника света	СД
Световой поток	25800 лм
Световая отдача светильника	173 лм/Вт
Цветовая температура	5000 К
Индекс цветопередачи	> 70
Тип КСС	концентрированная
Коэффициент пульсации светового потока	менее 5%
Способ установки светильника	подвесной
Климатическое исполнение	УХЛ2
Степень защиты	IP65
Температурный режим при эксплуатации	от -40°C до +50°C
Цвет корпуса	черный
Вес	2,7 кг
Габариты (ДхШхВ)	Ø300x150 мм
Гарантийный срок, месяцев	60 месяцев
БАП (ЕМ 1ч)	Нет
Взрывозащита 1ExmIICT6	Нет
ND	Нет
0-10 V (AN)	Нет
DALI	Нет

часов (EM3).