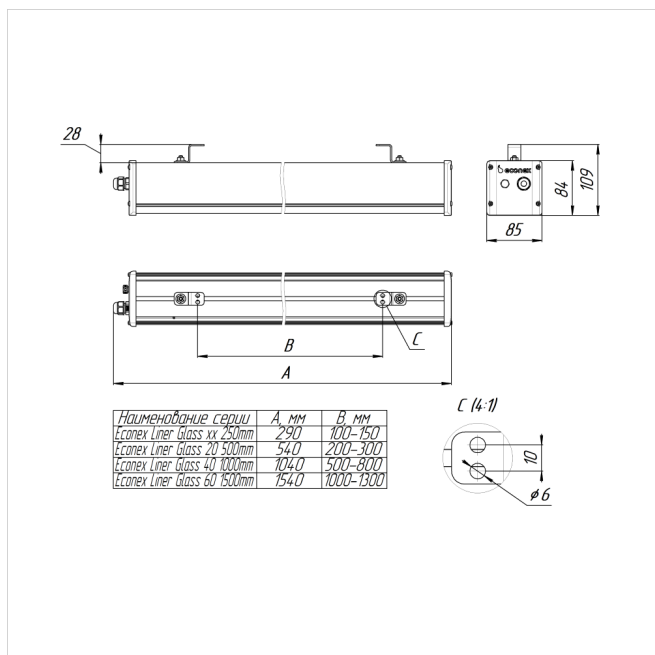


Светильник Econex Liner Glass 20 250mm D120 4000K IP66

Артикул: 1011610703



Напряжение сети	~220 (90-305) В
Частота питания	47-63 Гц
Мощность	24 Вт
Коэффициент мощности, не менее	0.95
Класс защиты от поражения током	I
Тип источника света	СД
Световой поток	3250 лм
Световая отдача светильника	135 лм/Вт
Цветовая температура	4000 К
Индекс цветопередачи	> 80
Тип КСС	косинусная
Коэффициент пульсации светового потока	менее 1%
Климатическое исполнение	У2
Степень защиты	IP66
Температурный режим при эксплуатации	от -40°C до +40°C
Вес	1 кг
Габариты (ДхШхВ)	290x85x97 мм
Гарантийный срок, месяцев	60 месяцев
БАП (ЕМ 1ч)	Нет
Взрывозащита 1ExmIICT6	Нет
ND	Нет
0-10 V (AN)	Нет
DALI	Нет



Серия линейных светильников Econex Liner с закаленным стеклом предназначена для освещения промышленных помещений с тяжелыми условиями эксплуатации, для помещений класса пожарной опасности П-IIa. Характеризуются надежной герметизацией и высокой степенью пылевлагозащиты IP66.

В зависимости от модели светильники Econex Liner выпускаются в базовом исполнении или комплектуются встроенным блоком аварийного питания (БАП), рассчитанным на работу в течении 1 часа (ЕМ) или 3 часов (ЕМ3). Световой поток в аварийном режиме 220/900 лм.

Econex[®]
СВЕТОДИОДНОЕ ОСВЕЩЕНИЕ

ООО «ТД ЭКОНЕКС»
+7 (800) 500-34-97
+7 (8442) 72-77-72 | Многоканальный
info@econex.ru

АДРЕС
400005, Россия
Волгоград, пр-т Ленина, 92
econex.ru

РЕКВИЗИТЫ
ИНН 3459011235
© 2019, Ecomex, Производство
осветительных приборов