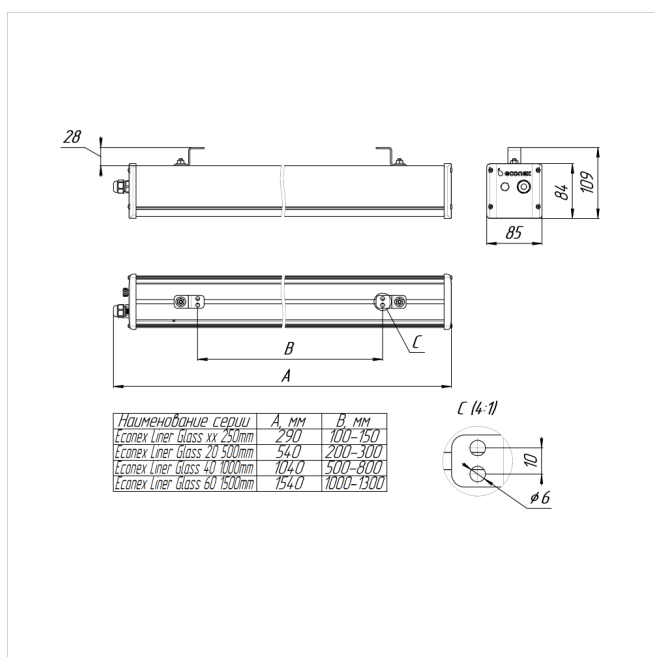


Светильник Econex Liner Glass 20 250mm D60 4000K IP66

Артикул: 1011610705



Серия линейных светильников Econex Liner с закаленным стеклом предназначена для освещения промышленных помещений с тяжелыми условиями эксплуатации, для помещений класса пожарной опасности П-IIa. Характеризуются надежной герметизацией и высокой степенью пылевлагозащиты IP66. В зависимости от модели светильники Econex Liner выпускаются в базовом исполнении или комплектуются встроенным блоком аварийного питания (БАП), рассчитанным на работу в течении 1 часа (EM) или 3 часов (EM3). Световой поток в аварийном режиме 220/900 лм.

| | |
|--|-------------------|
| Напряжение сети | ~220 (90-305) В |
| Частота питания | 47-63 Гц |
| Мощность | 24 Вт |
| Коэффициент мощности, не менее | 0.95 |
| Класс защиты от поражения током | I |
| Тип источника света | СД |
| Световой поток | 3040 лм |
| Световая отдача светильника | 127 лм/Вт |
| Цветовая температура | 4000 К |
| Индекс цветопередачи | > 80 |
| Тип КСС | глубокая |
| Коэффициент пульсации светового потока | менее 1% |
| Климатическое исполнение | У2 |
| Степень защиты | IP66 |
| Температурный режим при эксплуатации | от -40°C до +40°C |
| Вес | 1 кг |
| Габариты (ДхШхВ) | 290x85x97 мм |
| Гарантийный срок, месяцев | 60 месяцев |
| БАП (EM 1ч) | Нет |
| Взрывозащита 1ExmIICT6 | Нет |
| ND | Нет |
| 0-10 V (AN) | Нет |
| DALI | Нет |