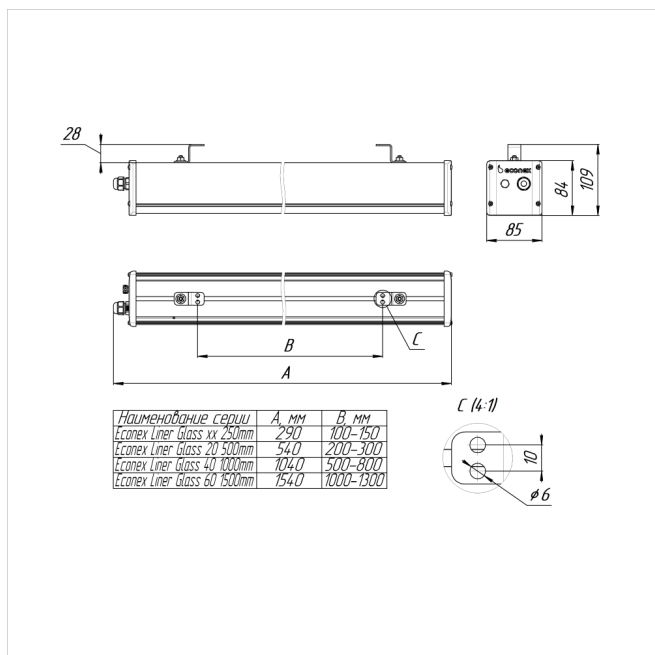


# Светильник Econex Liner Glass 40 1000mm D60 5000K IP66

Артикул: 1011610720



Напряжение сети	~220 (90-305) В
Частота питания	47-63 Гц
Мощность	39 Вт
Коэффициент мощности, не менее	0.95
Класс защиты от поражения током	I
Тип источника света	СД
Световой поток	6240 лм
Световая отдача светильника	160 лм/Вт
Цветовая температура	5000 К
Индекс цветопередачи	> 80
Тип КСС	глубокая
Коэффициент пульсации светового потока	менее 1%
Климатическое исполнение	У2
Степень защиты	IP66
Температурный режим при эксплуатации	от -40°C до +40°C
Вес	2,8 кг
Габариты (ДхШхВ)	1040x85x97 мм
Гарантийный срок, месяцев	60 месяцев
БАП (ЕМ 1ч)	Нет
Взрывозащита 1ExmIICT6	Нет
ND	Нет
0-10 V (AN)	Нет
DALI	Нет

Серия линейных светильников Econex Liner с закаленным стеклом предназначена для освещения промышленных помещений с тяжелыми условиями эксплуатации, для помещений класса пожарной опасности П-IIa. Характеризуются надежной герметизацией и высокой степенью пылевлагозащиты IP66.

В зависимости от модели светильники Econex Liner выпускаются в базовом исполнении или комплектуются встроенным блоком аварийного питания (БАП), рассчитанным на работу в течении 1 часа (ЕМ) или 3 часов (ЕМ3). Световой поток в аварийном режиме 220/900 лм.

**Econex**<sup>®</sup>  
СВЕТОДИОДНОЕ ОСВЕЩЕНИЕ

ООО «ТД ЭКОНЕКС»  
+7 (800) 500-34-97  
+7 (8442) 72-77-72 | Многоканальный  
info@econex.ru

АДРЕС  
400005, Россия  
Волгоград, пр-т Ленина, 92  
econex.ru

РЕКВИЗИТЫ  
ИНН 3459011235  
© 2019. Econex, Производство  
осветительных приборов