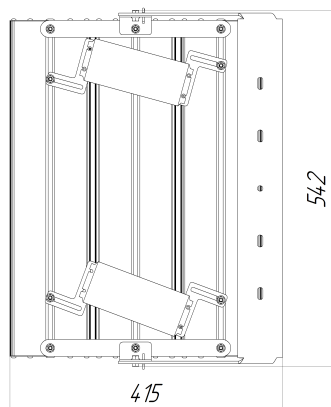
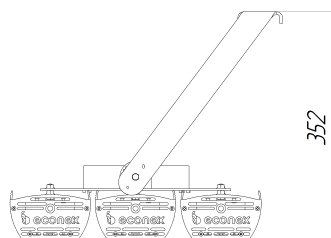
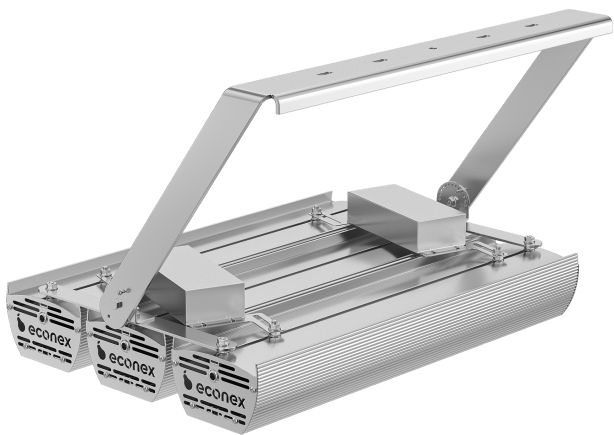


Светильник Econex Kvant 260 D20 4000K G3 BP

Артикул: 991974



Серия промышленных светильников Econex Kvant G3 BP сочетает в себе лаконичный дизайн, высокую эффективность, обширный мощностной ряд и низкую стоимость люмена. Все это позволяет обеспечивать различные конфигурации осветительных установок.

Напряжение сети	~220 (176-264) В
Частота питания	45-65 Гц
Мощность	260 Вт
Коэффициент мощности, не менее	0.9
Класс защиты от поражения током	I
Тип источника света	СД
Световой поток	36400 лм
Световая отдача светильника	140 лм/Вт
Цветовая температура	4000 К
Индекс цветопередачи	> 70
Тип КСС	концентрированная
Коэффициент пульсации светового потока	менее 5%
Способ установки светильника	универсальный
Климатическое исполнение	УХЛ1
Степень защиты	IP65
Температурный режим при эксплуатации	от -40°C до +40°C
Цвет корпуса	серебристый
Вес	12,0 кг
Габариты (ДхШхВ)	415x542x352
Гарантийный срок, месяцев	60 месяцев
БАП (EM 1ч)	Нет
Взрывозащита 1ExmIICT6	Нет
ND	Нет
0-10 V (AN)	Нет
DALI	Нет