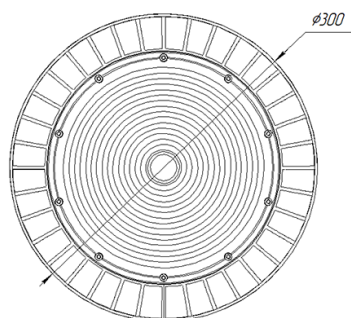
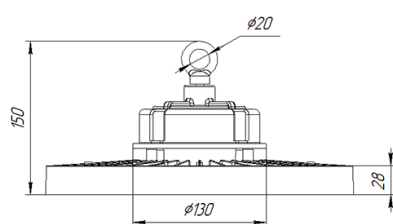


Светильник Econex Ray 160 D90 5000K BP

Артикул: 991932



Серия светильников Econex Ray предназначена для освещения промышленных помещений с высотой установки от 6 метров. Светильники обладают высокой эффективностью, гибкой конфигурации по мощности и оптимальными КСС для создания равномерности освещения. Эти и другие характеристики позволяют создавать осветительные установки с минимальной стоимостью владения.

Напряжение сети	~220 (100-277) В
Частота питания	50-60 Гц
Мощность	160 Вт
Коэффициент мощности, не менее	0.9
Класс защиты от поражения током	I
Тип источника света	СД
Световой поток	30400 лм
Световая отдача светильника	190 лм/Вт
Цветовая температура	5000 К
Индекс цветопередачи	> 70
Тип КСС	косинусная
Коэффициент пульсации светового потока	менее 5%
Способ установки светильника	подвесной
Климатическое исполнение	УХЛ2
Степень защиты	IP65
Температурный режим при эксплуатации	от -40°C до +50°C
Цвет корпуса	черный
Вес	3,5 кг
Габариты (ДхШхВ)	Ø340x155 мм
Гарантийный срок, месяцев	60 месяцев
БАП (EM 1ч)	Нет
Взрывозащита 1ExmIICT6	Нет
ND	Нет
0-10 V (AN)	Нет
DALI	Нет