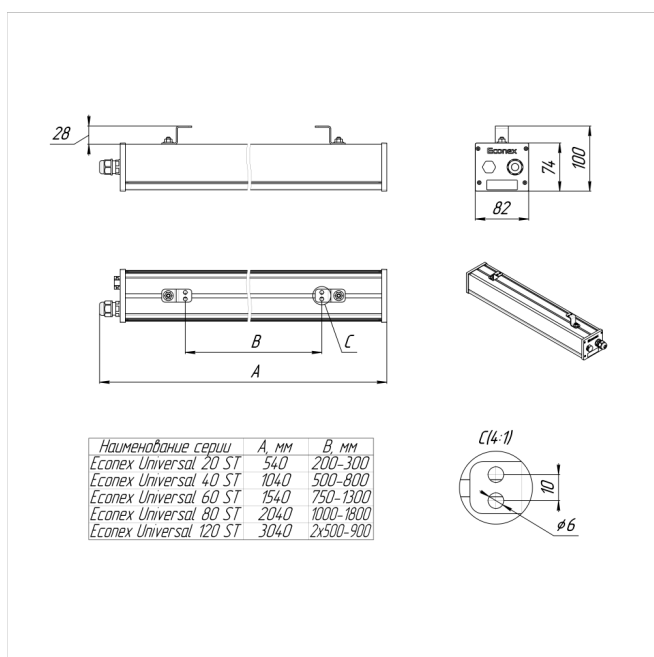


# Светильник Econex Universal 20 D60 IP65 5000K G2 ST

Артикул: 1015314801



Линейный универсальный светильник для производственных помещений, складских и логистических центров, торговых объектов. Благодаря высокой эффективности и лаконичному дизайну данную серию можно использовать в различных помещениях с высотой потолков до 2 до 12 метров.

В зависимости от модели светильники Universal G2 ST выпускаются:

- в базовом исполнении,
- диммируемые по протоколу 0-10V (с аббревиатурой AN),
- оборудованные встроенным блоком аварийного питания, который обеспечивает работу светильника в

Напряжение сети	~220 (176-264) В
Частота питания	50-60 Гц
Мощность	21 Вт
Коэффициент мощности, не менее	0.9
Класс защиты от поражения током	I
Тип источника света	СД
Световой поток	2990 лм
Световая отдача светильника	142 лм/Вт
Цветовая температура	5000 К
Индекс цветопередачи	> 80
Тип КСС	косинусная
Коэффициент пульсации светового потока	менее 5%
Способ установки светильника	универсальный
Климатическое исполнение	УХЛ2
Степень защиты	IP65
Температурный режим при эксплуатации	от -20°C до +40°C
Цвет корпуса	серый
Вес	1,0 кг
Габариты (ДхШхВ)	540x82x84 мм
Гарантийный срок, месяцев	60 месяцев
БАП (ЕМ 1ч)	Нет
Взрывозащита 1ExmIICT6	Нет
ND	Нет
0-10 V (AN)	Нет
DALI	Нет

режиме аварийного освещения в течении 1 часа (ЕМ).

Российское производство подтверждено сертификатом СТ-1, светильники внесены в реестр Минпромторг РФ.