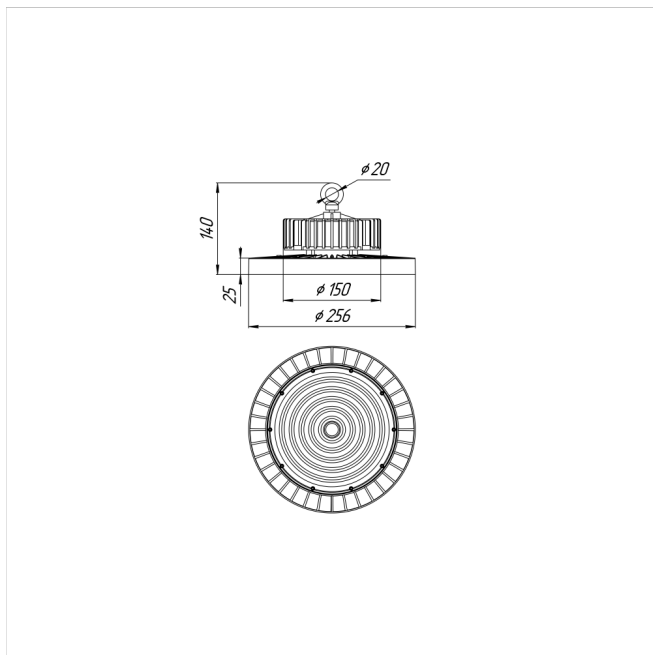


Светильник Econex Ray 140 D90 4000K

Артикул: 1007814002



Серия светильников Econex Ray с высотой установки от 6 метров предназначена для освещения промышленных помещений (в том числе с тяжелыми условиями эксплуатации) и складских комплексов. Светильники обладают высокой эффективностью, гибкой конфигурацией по мощности и оптимальными КСС для создания равномерности освещения. Эти и другие характеристики позволяют создавать осветительные установки с минимальной стоимостью владения.

В зависимости от модели светильники Ray выпускаются в базовой модификации, диммируемые 0-10V или комплектуются внешним (выносным) блоком аварийного питания (БАП), рассчитанным на работу в течении 3

| | |
|--|-------------------|
| Напряжение сети | ~220 (100-277) В |
| Частота питания | 50-60 Гц |
| Мощность | 140 Вт |
| Коэффициент мощности, не менее | 0.9 |
| Класс защиты от поражения током | I |
| Тип источника света | СД |
| Световой поток | 26000 лм |
| Световая отдача | 186 лм/Вт |
| Цветовая температура | 4000 К |
| Индекс цветопередачи | > 70 |
| Тип КСС | косинусная |
| Коэффициент пульсации светового потока | менее 5% |
| Способ установки светильника | подвесной |
| Климатическое исполнение | УХЛ2 |
| Степень защиты | IP65 |
| Температура эксплуатации | от -40°C до +50°C |
| Цвет корпуса | черный |
| Масса, не более | 2,7 кг |
| Габариты (ДхШхВ) | Ø300x150 мм |
| Гарантийный срок, месяцев | 60 месяцев |
| Блок аварийного питания EM 1ч | Нет |
| Взрывозащита 1ExmIICT6 | Нет |
| Диммирование по расписанию ND | Нет |
| Диммирование по протоколу 0-10 V (AN) | Нет |
| Диммирование по протоколу DALI | Нет |

часов (EM3).