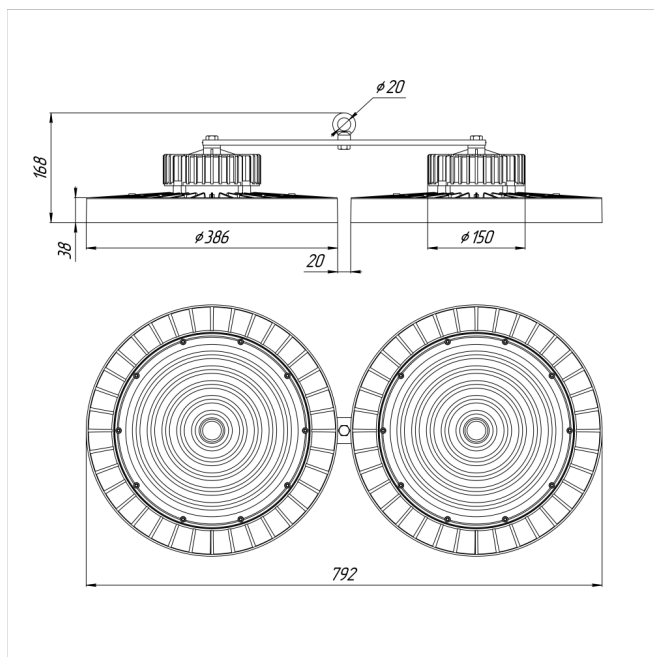


# Светильник Econex Ray 440 D120 4000K

Артикул: 1007814083



Серия светильников Econex Ray с высотой установки от 6 метров предназначена для освещения промышленных помещений (в том числе с тяжелыми условиями эксплуатации) и складских комплексов. Светильники обладают высокой эффективностью, гибкой конфигурацией по мощности и оптимальными КСС для создания равномерности освещения. Эти и другие характеристики позволяют создавать осветительные установки с минимальной стоимостью владения.

В зависимости от модели светильники Ray выпускаются в базовой модификации, диммируемые 0-10V или комплектуются внешним (выносным) блоком аварийного питания (БАП), рассчитанным на работу в течении 3

|  |                   |
|--|-------------------|
| Напряжение сети                        | ~220 (100-277) В  |
| Частота питания                        | 50-60 Гц          |
| Мощность                               | 440 Вт            |
| Коэффициент мощности, не менее         | 0.9               |
| Класс защиты от поражения током        | I                 |
| Тип источника света                    | СД                |
| Световой поток                         | 81400 лм          |
| Световая отдача светильника            | 185 лм/Вт         |
| Цветовая температура                   | 4000 К            |
| Индекс цветопередачи                   | > 70              |
| Тип КСС                                | косинусная        |
| Коэффициент пульсации светового потока | менее 5%          |
| Способ установки светильника           | подвесной         |
| Климатическое исполнение               | УХЛ2              |
| Степень защиты                         | IP65              |
| Температурный режим при эксплуатации   | от -40°C до +50°C |
| Цвет корпуса                           | черный            |
| Вес                                    | 9,5 кг            |
| Габариты (ДхШхВ)                       | 792x386x168 мм    |
| Гарантийный срок, месяцев              | 60 месяцев        |
| БАП (ЕМ 1ч)                            | Нет               |
| Взрывозащита 1ExmIICT6                 | Нет               |
| ND                                     | Нет               |
| 0-10 V (AN)                            | Нет               |
| DALI                                   | Нет               |

часов (EM3).

**ООО «ТД ЭКОНЕКС»**

+7 (800) 500-34-97  
+7 (8442) 72-77-72 | Многоканальный  
info@econex.ru

**АДРЕС**

400005, Россия  
Волгоград, пр-т Ленина, 92  
econex.ru

**РЕКВИЗИТЫ**

ИНН 3459011235  
© 2019. Econex, Производство  
осветительных приборов