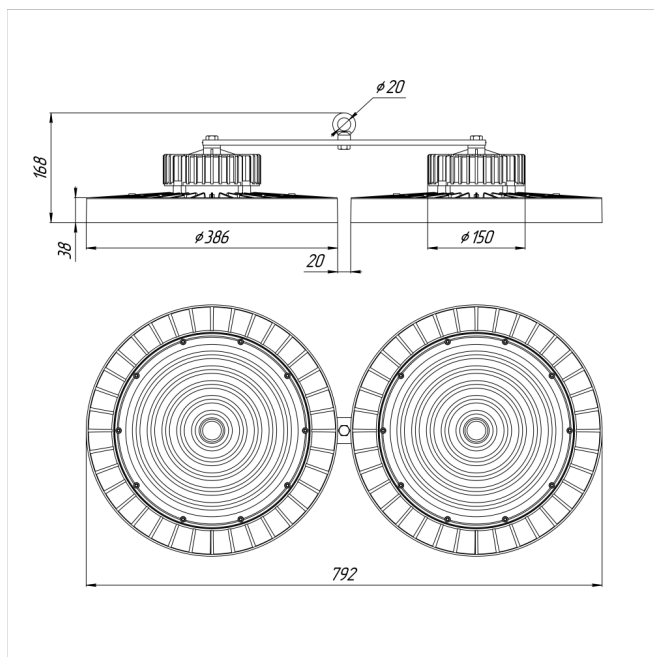


# Светильник Econex Ray 440 D60 5000K

Артикул: 1007814084



Серия светильников Econex Ray с высотой установки от 6 метров предназначена для освещения промышленных помещений (в том числе с тяжелыми условиями эксплуатации) и складских комплексов. Светильники обладают высокой эффективностью, гибкой конфигурацией по мощности и оптимальными КСС для создания равномерности освещения. Эти и другие характеристики позволяют создавать осветительные установки с минимальной стоимостью владения.

В зависимости от модели светильники Ray выпускаются в базовой модификации, диммируемые 0-10V или комплектуются внешним (выносным) блоком аварийного питания (БАП), рассчитанным на работу в течении 3

|  |                   |
|--|-------------------|
| Напряжение сети                        | ~220 (100-277) В  |
| Частота питания                        | 50-60 Гц          |
| Мощность                               | 440 Вт            |
| Коэффициент мощности, не менее         | 0.9               |
| Класс защиты от поражения током        | I                 |
| Тип источника света                    | СД                |
| Световой поток                         | 76700 лм          |
| Световая отдача                        | 174 лм/Вт         |
| Цветовая температура                   | 5000 К            |
| Индекс цветопередачи                   | > 70              |
| Тип КСС                                | глубокая          |
| Коэффициент пульсации светового потока | менее 5%          |
| Способ установки светильника           | подвесной         |
| Климатическое исполнение               | УХЛ2              |
| Степень защиты                         | IP65              |
| Температура эксплуатации               | от -40°C до +50°C |
| Цвет корпуса                           | черный            |
| Масса, не более                        | 9,5 кг            |
| Габариты (ДхШхВ)                       | 792x386x168 мм    |
| Гарантийный срок, месяцев              | 60 месяцев        |
| Блок аварийного питания EM 1ч          | Нет               |
| Взрывозащита 1ExmIICT6                 | Нет               |
| Диммирование по расписанию ND          | Нет               |
| Диммирование по протоколу 0-10 V (AN)  | Нет               |
| Диммирование по протоколу DALI         | Нет               |

часов (EM3).