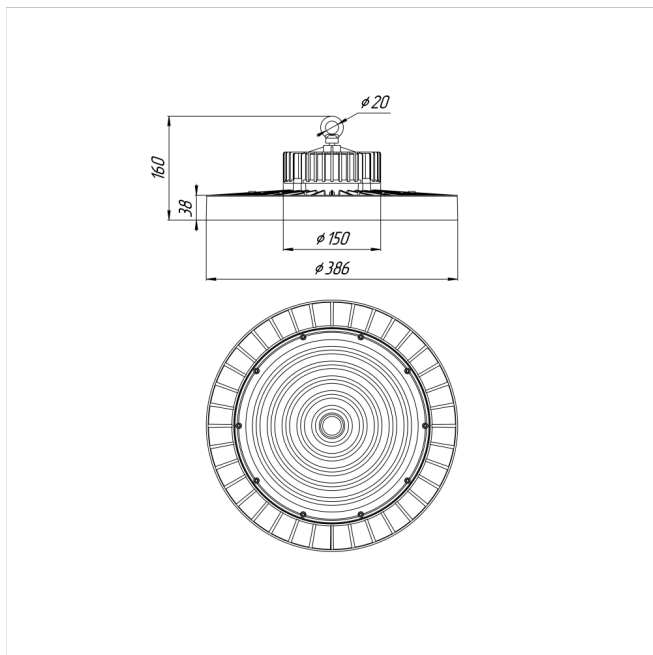


# Светильник Econex Ray 240 D90 5000K

Артикул: 1007814041



Серия светильников Econex Ray с высотой установки от 6 метров предназначена для освещения промышленных помещений (в том числе с тяжелыми условиями эксплуатации) и складских комплексов. Светильники обладают высокой эффективностью, гибкой конфигурацией по мощности и оптимальными КСС для создания равномерности освещения. Эти и другие характеристики позволяют создавать осветительные установки с минимальной стоимостью владения.

В зависимости от модели светильники Ray выпускаются в базовой модификации, диммируемые 0-10V или комплектуются внешним (выносным) блоком аварийного питания (БАП), рассчитанным на работу в течении 3

Напряжение сети	~220 (100-277) В
Частота питания	50-60 Гц
Мощность	240 Вт
Коэффициент мощности, не менее	0.9
Класс защиты от поражения током	I
Тип источника света	СД
Световой поток	44400 лм
Световая отдача	185 лм/Вт
Цветовая температура	5000 К
Индекс цветопередачи	> 70
Тип КСС	косинусная
Коэффициент пульсации светового потока	менее 5%
Способ установки светильника	подвесной
Климатическое исполнение	УХЛ2
Степень защиты	IP65
Температура эксплуатации	от -40°C до +50°C
Цвет корпуса	черный
Масса, не более	4,5 кг
Габариты (ДхШхВ)	Ø386x160 мм
Гарантийный срок, месяцев	60 месяцев
Блок аварийного питания EM 1ч	Нет
Взрывозащита 1ExmIICT6	Нет
Диммирование по расписанию ND	Нет
Диммирование по протоколу 0-10 V (AN)	Нет
Диммирование по протоколу DALI	Нет

часов (EM3).

**ООО «ТД ЭКОНЕКС»**

+7 (800) 500-34-97  
+7 (8442) 72-77-72 | Многоканальный  
info@econex.ru

**АДРЕС**

400005, Россия  
Волгоград, пр-т Ленина, 92  
econex.ru

**РЕКВИЗИТЫ**

ИНН 3459011235  
© 2019. Econex, Производство  
осветительных приборов