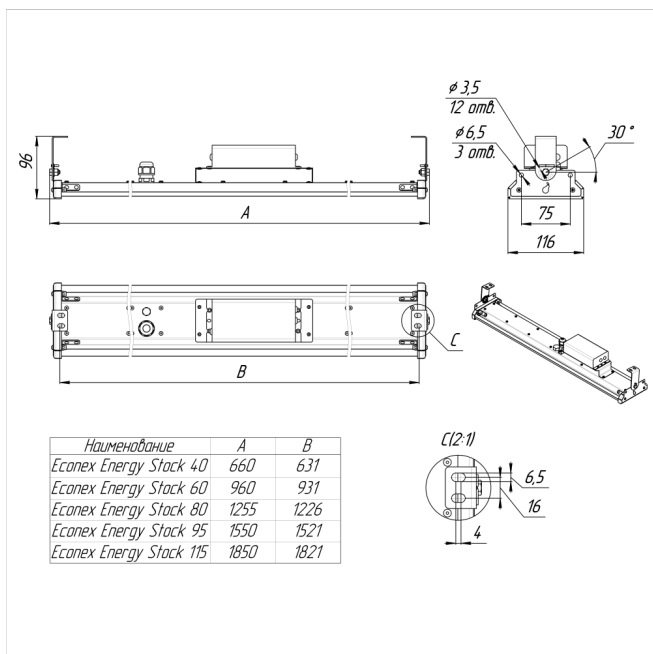
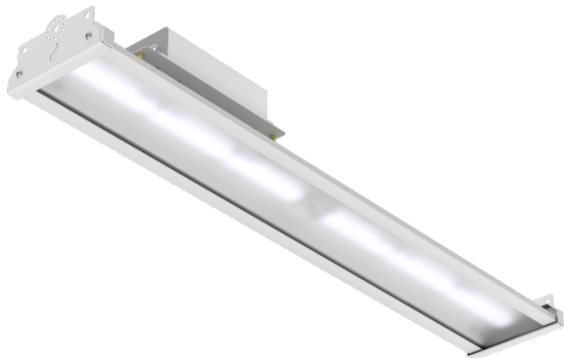


Светильник Energy Stock 40 LR25 IP65 5000K GL

Артикул: 1015415161



Светильники серии Econex Energy Stock предназначены для освещения складских помещений со стеллажным хранением и высотой установки от 4 до 15 метров. Благодаря разнообразию КСС можно организовать разные виды освещения: освещение вертикальных поверхностей стеллажей, межстеллажных пространств, проходов, зон комплектации, упаковки, погрузки и т.д. Так же данные светильники можно использовать для освещения промышленных объектов (цехов, проходов и т.д.), торговых помещений с высокими потолками и стеллажным хранением товара и т. п.

Напряжение сети	~220 (100-305) В
Частота питания	47-63 Гц
Мощность	39 Вт
Коэффициент мощности, не менее	0.95
Класс защиты от поражения током	I
Тип источника света	СД
Световой поток	5410 лм
Световая отдача светильника	139 лм/Вт
Цветовая температура	5000 К
Индекс цветопередачи	> 80
Тип КСС	специальная
Коэффициент пульсации светового потока	менее 5%
Способ установки светильника	универсальный
Климатическое исполнение	УХЛ2
Степень защиты	IP65
Температурный режим при эксплуатации	от -40°C до +40°C
Цвет корпуса	серый
Габариты (ДхШхВ)	640x115x80 мм
Гарантийный срок, месяцев	60 месяцев
БАП (ЕМ 1ч)	Нет
Взрывозащита 1ExmIICT6	Нет
ND	Нет
0-10 V (AN)	Нет
DALI	Нет