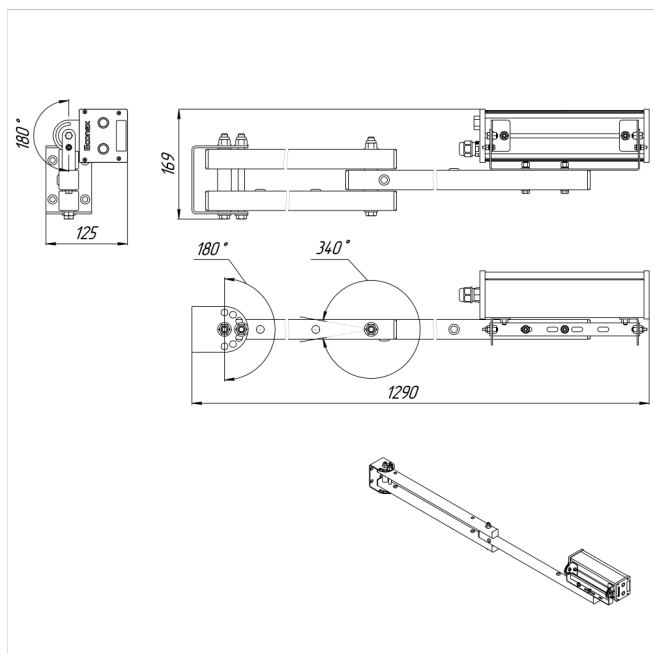
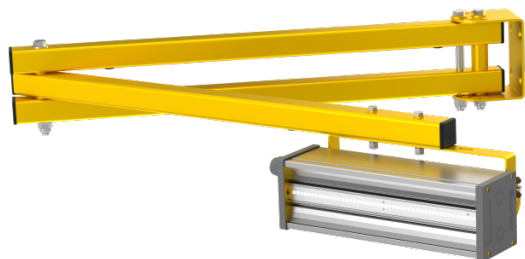


Светильник Econex Board WD 20 D60 IP65 5000K 12VDC

Артикул: 1016616022



Доковый светодиодный прожектор Econex Board WD с классом защиты IP65 предназначен для освещения пространства внутри кузова автомобиля при погрузочно-разгрузочных работах. Использование поворотного кронштейна позволяет точно позиционировать направление прожектора для максимально комфортного освещения и безопасности сотрудников.

Эффективные источники питания имеют два варианта исполнения: номинальное напряжение питающей сети 220 AC и 12 VDC.

| | |
|--|------------------------------------|
| Напряжение сети | – 12 В |
| Частота питания | 45–65 Гц |
| Мощность | 22 Вт |
| Коэффициент мощности, не менее | 0.9 |
| Класс защиты от поражения током | I |
| Тип источника света | СД |
| Световой поток | 2830 лм |
| Световая отдача светильника | 129 лм/Вт |
| Цветовая температура | 5000 К |
| Индекс цветопередачи | > 80 |
| Тип КСС | косинусная |
| Коэффициент пульсации светового потока | менее 5% |
| Способ установки светильника | Настенный с поворотным кронштейном |
| Климатическое исполнение | УХЛ2 |
| Степень защиты | IP65 |
| Температурный режим при эксплуатации | от –40°С до +40°С |
| Цвет корпуса | серый |
| Вес | 5,5 кг |
| Габариты (ДхШхВ) | 1290x125x169 мм |
| Гарантийный срок, месяцев | 60 месяцев |
| БАП (ЕМ 1ч) | Нет |
| Взрывозащита 1ExmIICT6 | Нет |
| ND | Нет |
| 0–10 V (AN) | Нет |
| DALI | Нет |