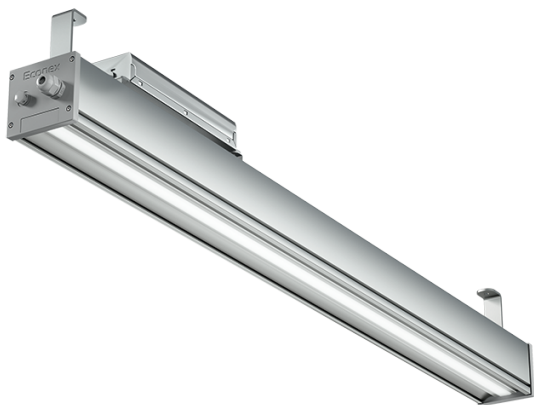


Светильник Econex Universal Stock 160 D60 IP65 5000K EM3

Артикул: 1007116136



Серия светильников Econex Universal Stock предназначена для освещения промышленных помещений, межстеллажных пространств складских комплексов. Благодаря высокой эффективности светильник подходит для помещений с высотой потолков от 2 до 12 метров, а степень защиты IP65 позволяет использовать его в зонах с автоматизированными системами пожаротушения.

В зависимости от модели светильники Universal Stock выпускаются в базовом исполнении, диммируемые 0-10V (AN) или комплектуются внешним (выносным) блоком аварийного питания (БАП), рассчитанным на работу в течении 1 часа (EM) или 3 часов (EM3).

Напряжение сети	~220 (198-242) В
Частота питания	50-60 Гц
Мощность	165 Вт
Коэффициент мощности, не менее	0.9
Класс защиты от поражения током	I
Тип источника света	СД
Световой поток	23860 лм
Световая отдача светильника	145 лм/Вт
Цветовая температура	5000 К
Индекс цветопередачи	> 80
Тип КСС	глубокая
Коэффициент пульсации светового потока	менее 5%
Способ установки светильника	универсальный
Климатическое исполнение	УХЛ2
Степень защиты	IP65
Температурный режим при эксплуатации	от 0°C до +40°C
Цвет корпуса	серый
Вес	4,0 кг
Габариты (ДхШхВ)	2040x82x84 мм
Гарантийный срок, месяцев	60 месяцев
БАП (EM 1ч)	Да
Взрывозащита 1ExmIICT6	Нет
ND	Нет
0-10 V (AN)	Нет
DALI	Нет