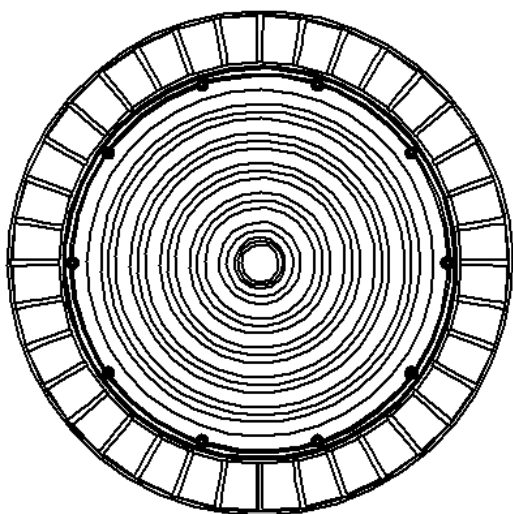
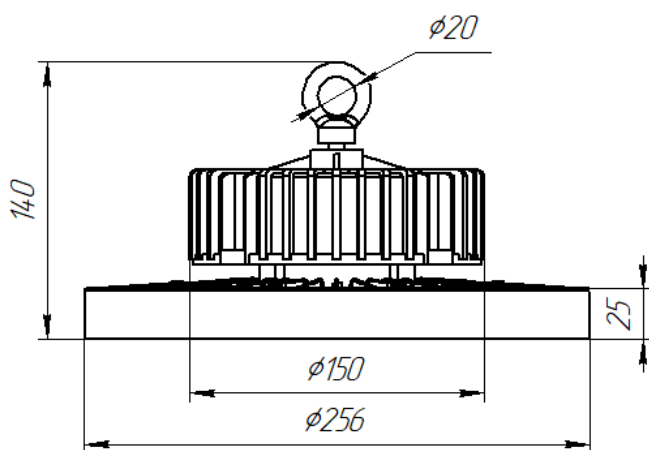


Светильник Econex Ray 60 D90 4000K

Артикул: 1007813977



Напряжение сети	~220 (100-277) В
Частота питания	50-60 Гц
Мощность	60 Вт
Коэффициент мощности, не менее	0.9
Класс защиты от поражения током	I
Тип источника света	СД
Световой поток	11700 лм
Световая отдача	195 лм/Вт
Цветовая температура	4000 К
Индекс цветопередачи	> 70
Тип КСС	косинусная
Коэффициент пульсации светового потока	менее 5%
Способ установки светильника	подвесной
Климатическое исполнение	УХЛ2
Степень защиты	IP65
Температура эксплуатации	от -40°C до +50°C
Цвет корпуса	черный
Масса, не более	1,7 кг
Габариты (ДхШхВ)	Ø256x140 мм
Гарантийный срок, месяцев	60 месяцев
Блок аварийного питания EM 1ч	Нет
Диммирование по расписанию ND	Нет
Диммирование по протоколу 0-10 V (AN)	Нет
Диммирование по протоколу DALI	Нет

Серия светильников Econex Ray с высотой установки от 6 метров предназначена для освещения промышленных помещений (в том числе с тяжелыми условиями эксплуатации) и складских комплексов. Светильники

обладают высокой эффективностью, гибкой конфигурацией по мощности и оптимальными КСС для создания равномерности освещения. Эти и другие характеристики позволяют создавать осветительные установки с минимальной стоимостью владения.

В зависимости от модели светильники Ray выпускаются в базовой модификации, диммируемые 0-10V или комплектуются внешним (выносным) блоком аварийного питания (БАП), рассчитанным на работу в течении 3 часов (ЕМЗ).